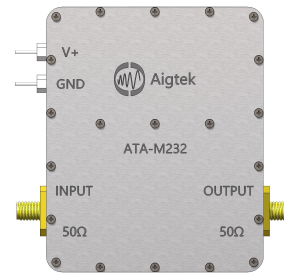


## ATA-M232 宽带放大模块

- 带宽 (-3dB) DC~24MHz
- 最大输出电压 30Vp-p(High-z)
- 典型输入电压 1.2Vp-p(50Ω)
- 放大倍数 x25



### 简介

ATA-M232 是一款可放大交直流信号的宽带放大模块。具备 DC 至 24MHz 的超宽频率范围，供电电压 12V，最大输出电压可达 30Vp-p。结构紧促，线性度高，整个模块具备完善的过载保护机制。封装成型的设计，具有防潮、防尘、耐振动、耐冲击的特点，提高了产品的可靠性，全固态配置使用寿命更长。

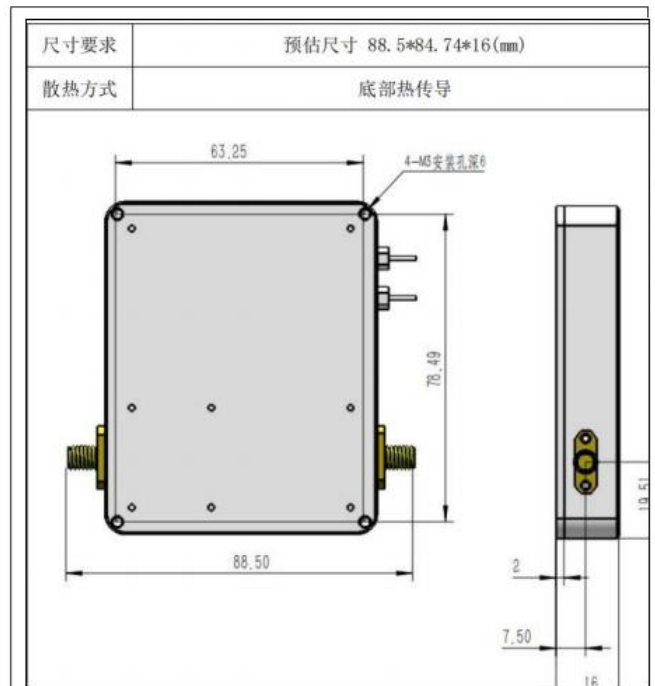
### 应用领域

- 超声驱动
- 压电陶瓷驱动
- 超声成像
- 换能器驱动
- 无线电能传输

### 输入 Input

输入接口为 SMA，控制输入信号和波形，即可实现信号放大。

### 产品尺寸示意图



### 输出 Output

输出接口为 SMA，最大输出电压 30Vp-p(High-z)。

### 供电电压

DC12V 供电，供电接口为穿心电容输入。

## 规格参数

型号	ATA-M232
输出形式	单端输出
通道数	1
带宽 (-3dB)	DC~24MHz
最大输出电压	30Vp-p(High-z)
最大输出功率	4.5Wp
电压增益	x25 倍
典型输入电压	1.2Vp-p(50Ω)
压摆率	≥1598V/us
输出电压误差	≤±3%FS@1kHz
输出电压零点漂移	≤±0.1V
谐波失真 (THD)	≤0.1%@1kHz,30Vp-p
输入阻抗	50Ω
输出阻抗	50Ω
输入接口	SMA
输出接口	SMA
供电电压	DC12V
供电接口	穿心电容

## 其他

工作温度:	0°C ~ 45°C
存储温度:	-20°C ~ 50°C
工作湿度:	≤80% RH, 无冷凝
质保:	3 年
尺寸:	89*16*85mm (宽*高*深)

## 订货信息

型号:	ATA-M232
指标描述:	DC~24MHz(-3dB) 单通道宽带放大模块
附件:	BNC 转 SMA 连接线*2 根, 产品说明书、产品合格证、装箱清单、出厂测试报告各 1 份。
联系我们:	029-88865020

